

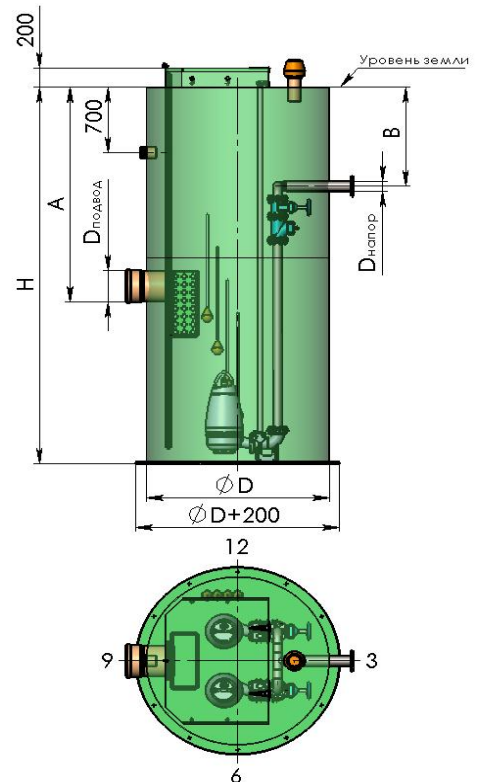
Опросный лист на расчет комплектной канализационной насосной станции.

Контактная информация

Заказчик (организация): _____ .
 Проектировщик (организация): _____ .
 Наименование объекта: _____ .
 Адрес объекта: _____ .

Требования к корпусу насосной станции

Назначение КНС:			
Категория КНС:			
Исполнение (газон/асфальт):			
Общий расход ($m^3/ч$):			
Напор (м вод.ст.):			
Утепление КНС (мм):			
Кол-во насосов:	рабочих:		
	резервных:		
	на склад:		
Уровень грунтовых вод:			
Параметры патрубков		Подводящий	Напорный
Глубина заложения, мм		A= (до лотка)	B= (до оси)
Диаметр, мм			
Материал			
Тип соединения (фланец, раструб, гильза)			
Количество, шт			
Направление (в часах)			
Расположение кабельного ввода (в часах)			



Требования к шкафу управления

Параметры сети	Один ввод электропитания	<input type="checkbox"/>	Два ввода электропитания без АВР	<input type="checkbox"/>				
	Два ввода электропитания с АВР	<input type="checkbox"/>	Иное	<input type="checkbox"/>				
Исполнение	В помещении	<input type="checkbox"/>	На улице	<input type="checkbox"/>	В отд. резервуаре	<input type="checkbox"/>		
	Навесное	<input type="checkbox"/>	Напольное	<input type="checkbox"/>	На раме	<input type="checkbox"/>		
Пуск	Прямой пуск	<input type="checkbox"/>	Плавный пуск	<input type="checkbox"/>	Звезда/треугольник	<input type="checkbox"/>		
	Частотный преобраз. на 1 агрегат	<input type="checkbox"/>	Частотный преобраз. на каждый агрегат	<input type="checkbox"/>				
Система управления	Поплавковые выкл.	<input type="checkbox"/>	Гидростат. датчик	<input type="checkbox"/>	Иное	<input type="checkbox"/>		
Диспетчеризация	Сухой контакт	<input type="checkbox"/>	ModBus	<input type="checkbox"/>	BacNet	<input type="checkbox"/>	Иное	<input type="checkbox"/>
Сигнал об аварии	Световой	<input type="checkbox"/>	Звуковой	<input type="checkbox"/>	Иное	<input type="checkbox"/>		
Канал связи	Сотовая связь GSM	<input type="checkbox"/>	Проводная связь (Ethernet)	<input type="checkbox"/>	Иное	<input type="checkbox"/>		

Дополнительные данные: _____

Ф.И.О. _____ Контактный телефон: _____
 Подпись: _____ М.П. _____ Дата заполнения: _____

Стандартная комплектация КНС

Поз.	Наименование	Материал/марка	Кол-во	Примечание
1	Корпус КНС	Стеклопластик	1	
2	Вентиляция (дефлектор)	ПВХ	1	φ110
3	Кабельный ввод	ПВХ	1	φ110
4	Крышка корпуса КНС	Алюминий	1	
5	Корзина для сбора мусора	Стеклопластик	1	
6	Лестница	Нерж.сталь	1	
7	Площадка обслуживания	Стеклопластик/оцинк.ст.	1	
8	Подводящий патрубок		1	
9	Насос		2	
10	САТМ	Чугун	2	
11	Напорный трубопровод	Нерж.сталь	1	
12	Задвижка клиновая с обрезаем. клином	Чугун	2	
13	Клапан обратный шаровый	Чугун	2	
14	Датчик поплавковый	ПП	4	
15	Анкера для крепления к ж/б основанию	StZn	12	
16	Цепь для подъема насосов	Нерж.сталь	2	
17	Подготовка для присоед. манометра	Нерж.сталь	2	
18	Шкаф управления		1	

Дополнительная комплектация КНС (по запросу)

Поз.	Наименование	Материал/марка	Кол-во	Примечание
18	Амортизаторы газовые			по 2шт на каждую крышку
19	Утепление крышки и корпуса	Магнофлекс		H=_____мм
20	Задвижка шиберная (ножевая)	Чугун/нерж.ст.		
21	Ответный фланец (для вых. патрубка)	Нерж.сталь		
22	Измельчитель (дробилка)			на входе/в отд. резервуаре
23	Расходомер			
24	Манометр с разделителем сред	Нерж.сталь		с глицерин.заполнением
25	Газоанализатор			
26	Взмучиватель			
27	Мешалка			
28	Вибровставка			
29	Сильфонный компенсатор			
30	Демонтажная вставка			
31	Колодец с арматурой перед КНС	Стеклопластик		
32	Колодец с арматурой после КНС	Стеклопластик		
33	Колодец с ШУ	Стеклопластик		
34	Павильон с талью			
35	Поручни на горловине КНС	Нерж.сталь		

